

# ETHAN ALLEN®

## Farida Sconce Assembly Instructions 09-8039

### IMPORTANT SAFETY INSTRUCTIONS. READ THESE INSTRUCTIONS COMPLETELY BEFORE STARTING.

We strongly recommend that all direct-wired lighting products be installed by a licensed electrician. Two people may be required for installation. DO NOT EXCEED the rated bulb wattage. Keep flammable materials away from bulbs. This light fixture is shipped with all internal wiring intact. Do not open the product or alter the wiring in any manner.

Installation requires an electrical junction box in the wall sufficient to support the weight of the light fixture.  
This fixture weighs: 6.07lbs.(2.76 kgs)



**WARNING:** Be certain that the power to the electrical junction box is turned off at the circuit breaker before installation. Turning the power off at a light switch is not sufficient to prevent electrical shock.

**CAUTION:** Prior to installation, locate All INCLUDED PARTS before disposing of packaging materials.

### TOOLS REQUIRED FOR INSTALLATION

Screwdrivers	Pliers
Electrical Tape	Wire Connectors
Wire Cutters	Adjustable Wrench

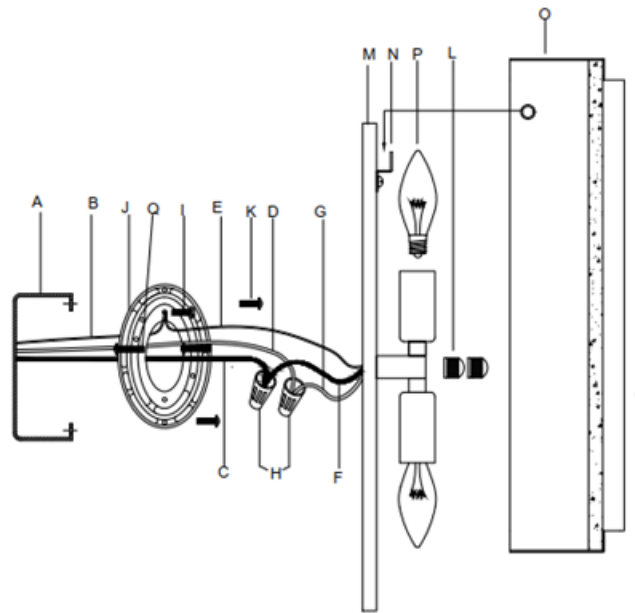
Note: Light bulb(s) are not included. See light fixture for bulb specification. Additional wiring supplies may be required

### Parts Not Included:

Part	Qty.	Description
A	1	Wall Outlet Junction Box
B	1	Ground Junction Box Wire
C	1	Hot Junction Box Wire
D	1	Neutral Junction Box Wire
P	2	Light Bulb

### Parts Included (Refer to figure) :

Part	Qty.	Description
E	1	Ground Wire
F	1	Hot Fixture Wire
G	1	Neutral Fixture Wire
H	2	Wire Connectors
I	1	Ground Screw
J	1	Mounting Bracket
K	2	Mounting Screw
L	2	Knurled Nut
M	1	Back Plate
N	1	Holder
O	1	Lamp Shade
Q	2	Screw



### INSTALLATION PROCEDURE:

1. SHUT OFF THE MAIN ELECTRICAL SUPPLY FROM THE MAIN FUSE BOX/CIRCUIT BREAKER.
2. Carefully unpack all fixture parts and hardware and lay them out on a clean work surface.

3. Use wire strippers to prepare the ends of the two wires so that there is about 1/2" of exposed wire for the Wire Connectors (H).
4. Carefully inspect the fixture wires. The Neutral Fixture Wire (G) is white. The Hot Fixture Wire (F) is black, and the Ground Wire (E) bare copper
5. Attach the Ground Wire (E) from the fixture to the Ground Junction Box Wire ( B); it usually has green insulation around it or is bare wire. Fasten them together with a Wire Connector (H) and wrap the connection with electrical tape. Make sure that no wire strands are exposed. If your Junction Box (A) does not have a Ground Junction Box Wire (B), insert the Ground Screw (I) into the Mounting Bracket (J) where it's marked "Ground", and wrap the fixture's bare ground wire around the Ground Screw (I). Tighten the screw to clamp the Ground Junction Box Wire (B) between the Ground Screw (I) head and the Mounting Bracket (J). It is imperative that the Junction Box (A) in your home be properly grounded.
6. Connect the Neutral Fixture Wire (G) to the Neutral Junction Box Wire (D); it usually has white insulation around it. Fasten them together with a plastic Wire Connector (H) and wrap the connection with electrical tape. Make sure that no wire strands are exposed.
7. Connect the Hot Fixture Wire (F) to Hot Junction Box Wire (C); it usually has black insulation around it. Fasten them together with a plastic Wire Connector (H) and wrap the connection with electrical tape. Make sure that no wire strands are exposed. Do not reverse the hot and neutral connections or safety will be compromised.
8. Gently tuck the wire connections neatly into the Junction Box (A).
9. Fix Mounting Bracket (J) to Junction Box (A) with Mounting Screw (K).
10. Fix Back Plate (M) to Mounting Bracket (J) with Knurled Nut (L).
11. Insert two (2) 25W-maximum Type B light bulb (not included) into the socket. Do not exceed the specified wattage.
12. Hanging Lamp Shade(O) to Holder(N).

### Care Instructions

1. Wipe with a soft, dry cloth.
2. AVOID cleaners, harsh chemicals, scouring pads, etc. as these may cause damage to the sconce finish.

After troubleshooting, if the light fixture still does not work, contact your local Ethan Allen Design Center.

SAVE THESE INSTRUCTIONS

# ETHAN ALLEN®

## Instructions d'assemblage de l'applique Farida 09-8039

### CONSIGNES DE SÉCURITÉ IMPORTANTES. LISEZ ENTièrement CES INSTRUCTIONS AVANT DE COMMENCER.

Nous recommandons fortement que tous les produits d'éclairage à câblage direct soient installés par un électricien agréé. Deux personnes peuvent être nécessaires pour l'installation. NE PAS DÉPASSER la puissance nominale de l'ampoule. Gardez les matériaux inflammables loin des ampoules. Ce luminaire est expédié avec tout le câblage interne intact. Ne pas ouvrir le produit ni modifier le câblage de quelque manière que ce soit

L'installation nécessite une boîte de jonction électrique dans le mur suffisante pour supporter le poids du luminaire. Ce luminaire pèse : 6,07lb (2,76 kg))



**AVERTISSEMENT :** Assurez-vous que l'alimentation de la boîte de jonction électrique est coupée au niveau du disjoncteur avant l'installation. Couper l'alimentation au niveau d'un interrupteur n'est pas suffisant pour éviter un choc électrique.

**ATTENTION :** Avant l'installation, localisez TOUTES LES PIÈCES INCLUSES avant de jeter les matériaux d'emballage.

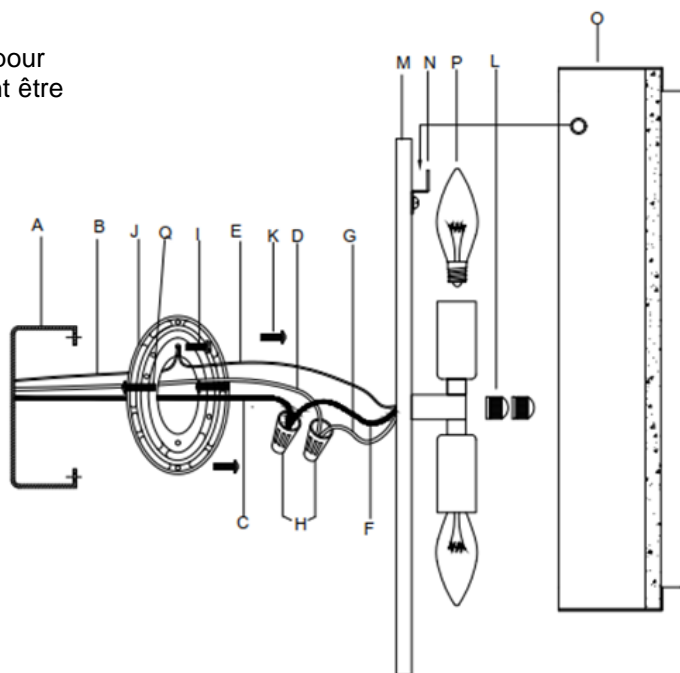
### OUTILS REQUIS POUR L'INSTALLATION

Tournevis	Pinces
Ruban électrique	Connecteurs de fils
Pinces coupantes	Clé à molette

Remarque : les ampoules ne sont pas incluses. Voir luminaire pour spécification de l'ampoule. Des câbles supplémentaires peuvent être obligatoires

Pièces non incluses		
Partie	QTÉ	La description
A	1	Boîte de jonction de prise murale
B	1	Fil de boîte de jonction au sol
C	1	Fil de boîte de jonction à chaud
D	1	Fil de boîte de jonction neutre
P	1	Ampoule

Pièces incluses (voir figure) :		
Partie	QTÉ	La description
E	1	Fil de terre
F	1	Fil de luminaire chaud
G	1	Fil de luminaire neutre
H	1	Connecteurs de fils
I	1	Vis de terre
J	1	Support de montage
K	1	Vis de fixation
L	1	Écrou moleté
M	1	Plaque arrière
N	1	Titulaire
O	1	Abat-jour
Q	2	Visser



### PROCÉDURE D'INSTALLATION:

1. COUPEZ L'ALIMENTATION ÉLECTRIQUE PRINCIPALE À PARTIR DE LA BOÎTE À FUSIBLES PRINCIPALE/COUPE-CIRCUIT.

2. Déballez soigneusement toutes les pièces du luminaire et la quincaillerie et disposez-les sur une surface de travail propre.
3. Utilisez des pinces à dénuder pour préparer les extrémités des deux fils afin qu'il y ait environ 1/2" de fil exposé pour les Connecteurs de Fil (H).
4. Inspectez soigneusement les fils du luminaire. Le fil du luminaire neutre (G) est blanc. Le fil du luminaire chaud (F) est noir et le fil de terre (E) cuivre nu.
5. Attachez le fil de mise à la terre (E) du luminaire au fil de mise à la terre de la boîte de jonction (B); il a généralement une isolation verte autour de lui ou est un fil nu. Attachez-les ensemble avec un connecteur de fil (H) et enveloppez la connexion avec du ruban électrique. Assurez-vous qu'aucun brin de fil n'est exposé. Si votre boîte de jonction (A) n'a pas de fil de mise à la terre (B), insérez la vis de mise à la terre (I) dans le support de montage (J) à l'endroit marqué « Terre », et enroulez le fil de mise à la terre nu du luminaire autour de la mise à la terre. Vis (I). Serrez la vis pour serrer le fil de la boîte de jonction de mise à la terre (B) entre la tête de la vis de mise à la terre (I) et le support de montage (J). Il est impératif que la boîte de jonction (A) de votre maison soit correctement mise à la terre.
6. Connectez le fil du luminaire neutre (G) au fil de la boîte de jonction neutre (D); il est généralement entouré d'une isolation blanche. Attachez-les ensemble avec un connecteur de fil en plastique (H) et enveloppez la connexion avec du ruban électrique. Assurez-vous qu'aucun brin de fil n'est exposé.
7. Connectez le fil du luminaire sous tension (F) au fil de la boîte de jonction sous tension (C) ; il est généralement entouré d'une isolation noire. Attachez-les ensemble avec un connecteur de fil en plastique (H) et enveloppez la connexion avec du ruban électrique. Assurez-vous qu'aucun brin de fil n'est exposé. N'inversez pas les connexions chaudes et neutres ou la sécurité sera compromise.
8. Rentrez soigneusement les connexions de fils dans la boîte de jonction (A).
9. Fixez le support de montage (J) à la boîte de jonction (A) avec la vis de montage (K).
10. Fixez la plaque arrière (M) au support de montage (J) avec un écrou moleté (L).
11. Insérez deux (2) ampoules de type B de 25 W maximum (non incluses) dans la douille. Ne dépassez pas la puissance spécifiée.
12. Abat-jour suspendu (O) au support (N).

### Care Instructions

1. Essuyez avec un chiffon doux et sec.
2. ÉVITEZ les nettoyants, les produits chimiques agressifs, les tampons à récurer, etc., car ils pourraient endommager le fini de l'applique.

Après le dépannage, si le luminaire ne fonctionne toujours pas, contactez votre centre de conception Ethan Allen local.

CONSERVEZ CES INSTRUCTIONS