

ETHAN ALLEN®

Farida Chandelier Assembly Instructions

093063 NAT

IMPORTANT SAFETY INSTRUCTIONS. READ THESE INSTRUCTIONS COMPLETELY BEFORE STARTING

We strongly recommend that all direct-wired lighting products be installed by a licensed electrician. Two people may be required for installation. DO NOT EXCEED the rated bulb wattage. Keep flammable materials away from bulbs. This fixture is shipped with all internal wiring intact. Do not open the product or alter the wiring in any manner.

Installation requires an electrical junction box in the ceiling sufficient to support weight of the light fixture. This fixture weighs 25.5lbs (11.57 kgs.)



WARNING: Be certain the power to the electrical junction box is turned off at the circuit breaker before installation. Turning the power off at a light switch is not sufficient to prevent electrical shock.

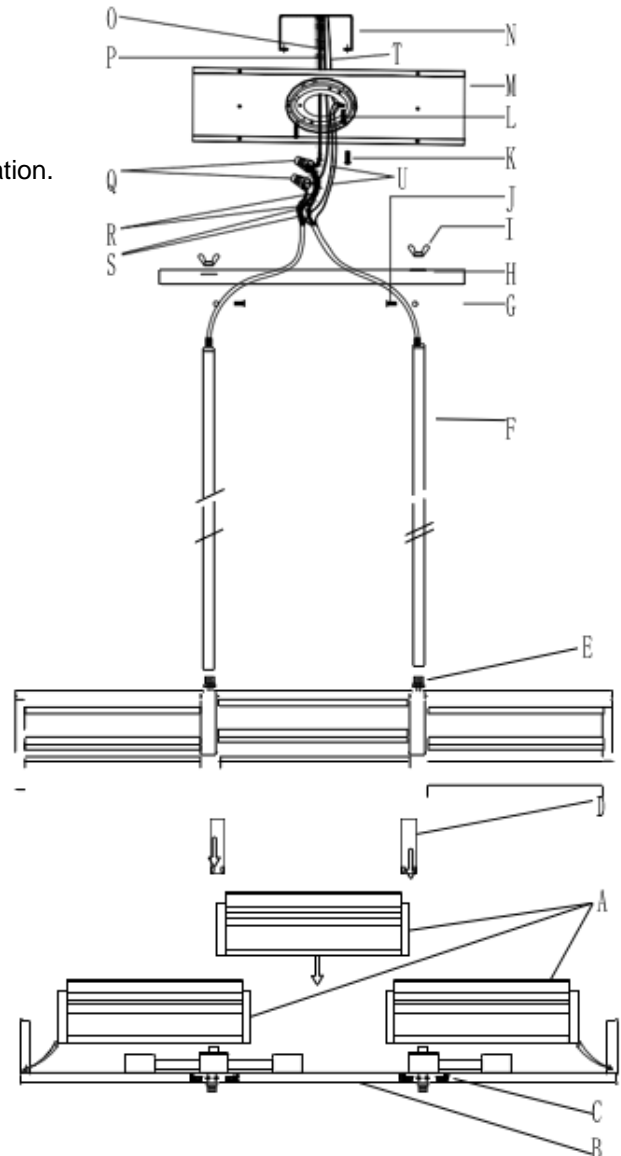
CAUTION: Prior to installation, locate ALL INCLUDED PARTS before disposing of packing materials.

TOOLS REQUIRED FOR INSTALLATION	
Screwdrivers	Pliers
Electrical Tape	Wire Connectors
Wire Cutters	Adjustable Wrench

Note: Light bulb(s) are not included. See light fixture for bulb specification. Additional wiring supplies may be required.

PARTS NOT INCLUDED		
Part	QTY	Description
N	1	Wall Outlet Junction Box
T	1	Ground Junction Box Wire
O	1	Hot Junction Box Wire
P	1	Neutral Junction Box Wire

PARTS INCLUDED (REFER TO FIGURE):		
Part	QTY	Description
A	3	Alabaster Shade
B	1	Metal Frame
C	8	Knurl Nut
D	2	Snap Ring
E	2	Connector
F	2	Tube
G	1	Canopy
H	2	Washer
I	2	Butterfly Nut
J	4	Flat Nut
K	2	Mounting Screw
L	1	Ground Screw
M	1	Mounting Bracket
Q	2	Wire Connectors
R	2	Hot Fixture Wire
S	2	Neutral Fixture Wire
U	2	Ground Wire



Farida Chandelier Assembly Instructions

093063 NAT

INSTALLATION PROCEDURE:

1. Reverse the Metal Frame (B), first place the 2pcs Alabaster shade (A) to both ends, and then place 1pc Alabaster shade (A) to the middle.
2. Place the Snap ring (D) between the Alabaster shade (A), through the hole. Tighten with Knurl Nut (C).
3. Screw Tube (F) onto Connector (E).
4. Place the Canopy (G) onto the Tube (F). Then place the Washer (H) and tighten with Butterfly Nut (I).
5. Use wire strippers to prepare the ends of the two wires so that there is about 1/2" of exposed wire for the Wire connectors (Q)
6. Carefully inspect the fixture wires. The Neutral Fixture Wire (S) is marked with the letter N, the Hot Fixture Wire (R) is marked with the letter L, and the Ground Wire (U) is green.
7. Attach the Ground Wire (U) from the fixture to the Ground Junction Box Wire (T); it usually has green insulation around it or is bare wire. Fasten them together with a Wire Connector (Q) and wrap the connection with electrical tape. Make sure that no wire strands are exposed. If your Junction Box (N) does not have a Ground Junction Box Wire (T), insert the Ground Screw (L) into the Mounting Bracket (M) where it is marked "Ground" and wrap the fixture's bare ground wire around the Ground Screw (L). Tighten the screw to clamp the Ground Junction Box Wire (T) between the Ground Screw (L) head and Mounting Bracket (M). It is imperative that the Junction Box (N) in your home be properly grounded.
8. Connect the Neutral Fixture Wire (S) to the Neutral Junction Box Wire (P). Fasten them together with a plastic Wire connector (Q) and wrap the connection with electrical tape. Make sure that no wire strands are exposed.
9. Connect the Hot Fixture Wire (R) to Hot Junction Box Wire (O). Fasten them together with a plastic Wire connector (Q) and wrap the connection with electrical tape. Make sure that no wire strands are exposed. Do not reverse the hot and neutral connections or safety will be compromised
10. Gently tuck the wire connections neatly into the Junction Box (N).
11. Fix Mounting Bracket (M) to Junction Box (N) with Mounting Screw (K).
12. Fix Canopy (G) to Mounting Bracket (M) with Flat Nut (J).
13. Insert (3) 25W- maximum Type B light bulb (not included) into the socket. Do not exceed the specified wattage.

Care Instructions

1. Wipe with a soft, dry cloth.
2. AVOID cleaners, harsh chemicals, scouring pads, etc. as these may cause damage to the sconce finish.

After troubleshooting, if the light fixture still does not work, contact your local Ethan Allen Design Center.

SAVE THESE INSTRUCTIONS

ETHAN ALLEN®

Instructions de montage du lustre Farida

093063 NAT

CONSIGNES DE SÉCURITÉ IMPORTANTES. LISEZ ENTIÈREMENT CES INSTRUCTIONS AVANT DE COMMENCER

Nous recommandons fortement que tous les produits d'éclairage à câblage direct soient installés par un électricien agréé. Deux personnes peuvent être nécessaires pour l'installation. NE PAS DÉPASSER la puissance nominale de l'ampoule. Gardez les matériaux inflammables loin des ampoules. Ce luminaire est livré avec tout le câblage interne intact. Ne pas ouvrir le produit ni modifier le câblage de quelque manière que ce soit.

L'installation nécessite une boîte de jonction électrique dans le plafond suffisante pour supporter le poids du luminaire. Ce luminaire pèse 25,5 lb (11,57 kg).

⚠ AVERTISSEMENT: Assurez-vous que l'alimentation de la boîte de jonction électrique est coupée au niveau du disjoncteur avant l'installation. Couper l'alimentation au niveau d'un interrupteur n'est pas suffisant pour éviter les chocs électriques.

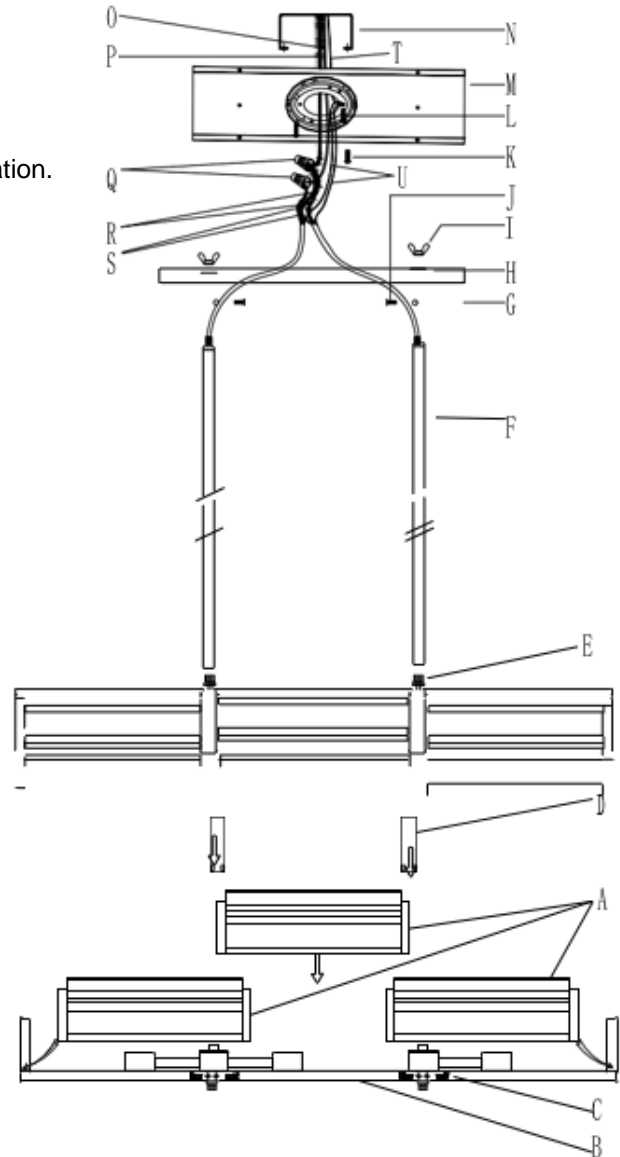
ATTENTION: Avant l'installation, localisez TOUTES LES PIÈCES INCLUSES avant de jeter les matériaux d'emballage.

OUTILS REQUIS POUR L'INSTALLATION	
Tournevis	Pinces
Ruban électrique	Connecteurs de fil
Pinces coupantes	Clé à molette

Note: Light bulb(s) are not included. See light fixture for bulb specification.
Additional wiring supplies maybe required.

PIÈCES NON INCLUSES		
Part	QTY	Description
N	1	Boîte de jonction de prise murale
T	1	Fil de boîte de jonction au sol
O	1	Fil de boîte de jonction à chaud
P	1	Fil de boîte de jonction neutre

PIÈCES INCLUSES (VOIR FIGURE):		
Part	QTY	Description
A	3	Abat-jour en albâtre
B	1	Armature en métal
C	8	Écrou moleté
D	2	Anneau élastique
E	2	Connecteur
F	2	Tube
G	1	Canopée
H	2	Machine à laver
I	2	Écrou papillon
J	4	Écrou plat
K	2	Vis de fixation
L	1	Vis de terre
M	1	Support de montage
Q	2	Connecteurs de fil
R	2	Fil de luminaire chaud
S	2	Fil de luminaire neutre
U	2	Fil de terre



ETHAN ALLEN®

Instructions de montage du lustre Farida 093063 NAT

PROCÉDURE D'INSTALLATION:

1. Inversez le cadre en métal (B), placez d'abord les 2 abat-jour en albâtre (A) aux deux extrémités, puis placez 1 abat-jour en albâtre (A) au milieu.
2. Placez l'anneau élastique (D) entre l'abat-jour en albâtre (A), à travers le trou, serrez avec l'écrou moleté (C)
3. Visser le tube (F) sur le connecteur (E).
4. Placez l'auvent (G) sur le tube (F), puis placez la rondelle (H), serrez avec l'écrou papillon (I).
5. Utilisez des pinces à dénuder pour préparer les extrémités des deux fils afin qu'il y ait environ 1/2 " de fil exposé pour les connecteurs de fil (Q)
6. Inspectez soigneusement les fils du luminaire. Le fil neutre du luminaire (S) marqué de la lettre N, le fil chaud du luminaire (R) marqué de la lettre L et le fil de terre (U) sont verts.
7. Fixez le fil de terre (U) du luminaire au fil de terre de la boîte de jonction (T) ; il a généralement une isolation verte autour de lui ou est un fil nu. Attachez-les ensemble avec un connecteur de fil (Q) et enveloppez le ruban électrique de connexion. Assurez-vous qu'aucun brin de fil n'est exposé. Si votre boîte de jonction (N) n'a pas de fil de boîte de jonction de terre (T), insérez la vis de terre (L) dans le support de montage (M) où il est marqué « Terre » ' et enroulez le fil de terre nu du luminaire autour de la vis de terre (L). Serrez la vis pour serrer le fil de la boîte de jonction de terre (T) entre la tête de la vis de terre (L) et le support de montage (M). Il est impératif que la jonction Box (N) dans votre maison soit correctement mis à la terre .
8. Connectez le fil neutre du luminaire (S) au fil neutre de la boîte de jonction (P). Boucler ensemble avec un connecteur de fil en plastique (Q) et enveloppez la connexion avec du ruban électrique. Assurez-vous qu'aucun brin de fil n'est exposé.
9. Connectez le fil du luminaire sous tension (R) au fil de la boîte de jonction sous tension (O). Attachez-les ensemble avec un connecteur de fil en plastique (Q) et enveloppez la connexion avec du ruban isolant. Assurez-vous qu'aucun brin de fil n'est exposé. Ne pas inverser les connexions chaud et neutre ou la sécurité sera compromise
10. Rentez soigneusement les connexions de fils dans la boîte de jonction (N).
11. Fixez le support de montage (M) à la boîte de jonction (N) avec la vis de montage (K).
12. Fixez l'auvent (G) au support de montage (M) avec l'écrou plat (J).
13. Insérez (3) ampoule de type B de 25 W maximum (non incluse) dans la douille. Ne pas dépasser la puissance spécifiée

Conseils d'entretien

1. Essayez avec un chiffon doux et sec.
2. ÉVITEZ les nettoyants, les produits chimiques agressifs, les tampons à récurer, etc., car ils pourraient endommager le fini de l'applique.

Après le dépannage, si le luminaire ne fonctionne toujours pas, contactez votre centre de conception Ethan Allen local.

CONSERVEZ CES INSTRUCTIONS

